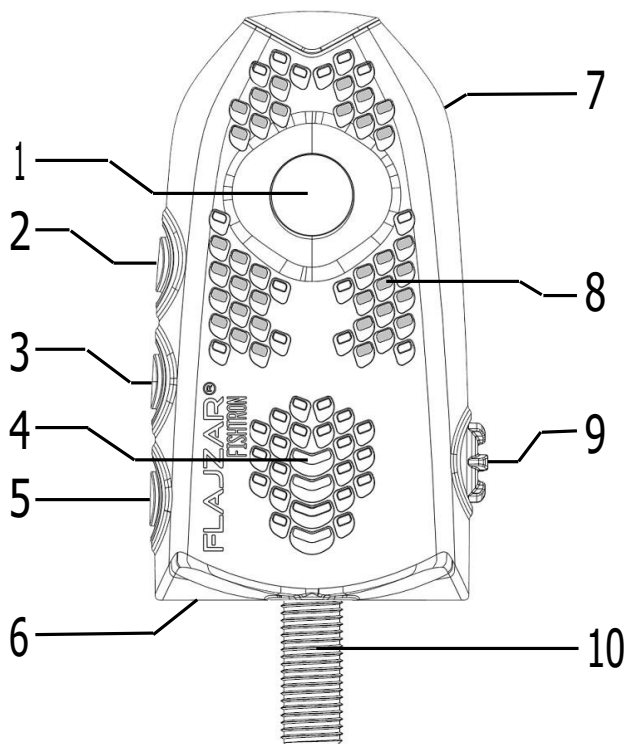


# Alarm pro rybáře FISHTRON ALF4 NÁVOD

(poslední aktualizace 1.2.2024)



Děkujeme Vám za zakoupení alarmového čidla FISHTRON ALF4. Jsme velmi potěšeni, že jste si vybrali náš produkt a věříme, že s ním budete spokojeni.



**1 PŘEDNÍ POHYBOVÝ SENZOR**  
PIR senzor úhel záběru 130°

**2 TLAČÍTKO PLUS**  
Krátký stisk zesílení hlasitosti

**3 TLAČÍTKO MINUS**  
Krátký stisk zeslabení hlasitosti

**4 ZVUK**  
Akustická signalizace alarmu

**5 TLAČÍTKO LED**  
Krátký stiskem lze zapnout/vypnout optický poplach

**6 VÝMĚNA BATERIÍ**  
Provádí se vysunutím víčka na zadní straně přijímače 2xLR03 (AAA 2x1,5V)

**7 ZADNÍ POHYBOVÝ SENZOR**  
PIR senzor úhel záběru 130°

**8 SIGNALIZAČNÍ RGB LED**  
Zobrazení stavu baterie a optického poplachu

**9 4-POLOHOVÝ OTOČNÝ PŘEPÍNAČ**

- 0 - vypnutý alarm
- 1 - zapnutý alarm PIR dosah až 7m, bez otřesu
- 2 - zapnutý alarm PIR dosah až 3m, bez otřesu
- 3 - zapnutý alarm PIR dosah až 3m, s otřesem

**10 UPEVNĚNOVACÍ ŠROUB**

## Zapnutí / vypnutí alarmu:

---

### Zapnutí alarmu

Otočením přepínače do polohy 1. Po zapnutí zobrazí alarm v pravém LED sloupci červenou barvou stav baterie přijímače - 100% - svítí celý sloupec, 50% - svítí polovina sloupce, pod 20% svítí jedna LED (baterie nutno vyměnit), alarm zavysílá na přijímač informaci o zapnutí.

Po zapnutí začne alarm odpočítávat odchodový čas 1 min (signalizováno blikáním červených LED), během kterého je možné provádět nastavení zvukové a optické signalizace poplachu. Po uplynutí odchodového času alarm vyhodnocuje pohyb ve střeženém prostoru dle nastavení.

### Vypnutí signalizátoru

Otočením přepínače do polohy 0 alarm zavysílá na přijímač informaci o vypnutí a pravý LED sloupec se rozsvítí z hora dolů.

## Ovládání hlasitosti u alarmu:

---

Alarm nově obsahuje akustický měnič, který může po poplachu vydávat zvukový signál a tím pachatele vylekat.

Intenzitu zvukové signalizace (hlasitost) je možné ovládat tlačítky se symboly PLUS a MINUS v pěti krocích od úplného vypnutí zvuku po nejhlasitější.

Po zapnutí je automaticky zvuková signalizace vypnuta. Nastavení hlasitosti je možné pouze během odchodového času (1 min.), po uplynutí odchodového času jsou tlačítka blokována.

## Zapnutí/vypnutí optické signalizace:

---

- Krátkým stiskem dolního tlačítka LED během odchodového času je možné zapnout a vypnout optickou signalizaci poplachu, která může vylekat pachatele.
- Pokud přeblikává dolní červená LED z pravého do levého LED sloupce, nebude při poplachu spuštěna optická signalizace na alarmu ( LED budou zhasnuty).
- Pokud přeblikává v levém LED sloupci postupně nahoru a v pravém dolů, bude při poplachu spuštěna optická signalizace na alarmu – po poplachu budou přeblikávat 30sek. všechny LED červeně a modře. (Optický poplach lze vypnout jen přepnutím otočného přepínače do jiné polohy).



## Nastavení citlivosti pohybového senzoru a otřesového čidla:

---

Lze provést otočením 4-polohového přepínače do pozice 1, 2 nebo 3.

- Pozice 1 - alarm zapnutý, dosah senzoru pohybu je až 7 m z přední i zadní strany, otřesové čidlo vypnuto
- Pozice 2 - alarm zapnutý, dosah senzoru pohybu je až 3 m z přední i zadní strany, otřesové čidlo vypnuto
- Pozice 3 - alarm zapnutý, dosah senzoru pohybu je až 3 m z přední i zadní strany, otřesové čidlo zapnuto

Při každém otočení přepínače alarm vysílá na přijímač informaci o přepnutí pozice.

## Doba ustálení:

---

Pohybové senzory PIR jsou velmi citlivé na změnu teploty. Detektor je třeba umístit na místo, kde bude vykonávat svou funkci, nejlépe 30 minut před zapnutím, aby bylo možné vyrovnat teplotu senzoru s teplotou okolí. V opačném případě, pokud není senzor teplotně stabilizován, dojde po zapnutí k vysílání falešných poplachů do doby, než se teplota ustálí. Mezi jednotlivými poplachu je nastavena prodleva cca 20s.

## Upevnění detektoru:

---

Ve spodní části je umístěn šroub, kterým lze alarm upevnit buď přímo na stojan (tripod), do vhodného závitu (většinou doprostřed mezi pruty), nebo lze alarm používat zašroubovaný v klasické samostatné rybářské vidličce a upevnit jej do země do místa, kde má hlídat. Měl by být umístěn **min. 70 cm nad zemí**.

## Upozornění:

---

Alarm není určen pro použití za silného větru, špatných povětrnostních podmínkách ostrého slunce dopadajícího na senzor, kdy by mohlo docházet k falešným poplachům. V okruhu dvou metrů od čidla by se neměla nalézat vysoká tráva a pohybující se větve, což by mohlo vést ke snížení detekce osob a k falešným poplachům

## Výměna baterii:

Provádí se vysunutím víčka na zadní straně alarmu.

### Typ baterii:

2 ks LR03 (AAA).

Použijte pouze kvalitní alkalické nebo lithiové baterie (2x 1,5V).



## Jak docílit maximálního dosahu soupravy

Dosah soupravy, signalizátor – přijímač, je ve volném prostoru i několik stovek metrů, na rovných plochách až 500 m. Jakákoliv terénní nerovnost, břeh, svah, budovy, automobily či jiné překážky dosah omezují. Pokud to aktuální podmínky a způsob lovu dovolují, měl by být signalizátor umístěn minimálně 0,5 metru nad zemí (pokud máte požadavek na extrémní dosah). Přijímač noste u sebe a v případě, že chcete docílit maximálního dosahu, mějte jej v horní kapse nebo použijte šňůrku na krk (ta se provléká pod nerezovou tyčinkou v horní části přijímače). Nepokládejte přijímač nebo vysílač na kovové předměty. Vysílač i přijímač by měly být anténami vzhůru. I přes velký dosah soupravy vás vyzýváme, abyste dodržovali Rybářský řád a neopouštěli lovné místo na vzdálenost větší, než je povoleno rybářským řádem. Po instalaci signalizátorů vždy ověřte dosah v dané lokalitě.

## Prohlášení o shodě

Zařízení odpovídá směrnicím EU a je na něj vydáno Prohlášení o shodě.

## Pozáruční servis

Pozáruční servis provádí výhradně český výrobce – firma FLAJZAR, s.r.o. Je naší maximální snahou Vám pomoci vyřešit každý váš problém v nejkratší možné lhůtě.

Rychlý emailový kontakt v případě problémů: [obchod@flajzar.cz](mailto:obchod@flajzar.cz).

## Recyklace

Informace pro uživatele k likvidaci elektrických a elektronických zařízení. Uvedený symbol na výrobku jeho obalu nebo v průvodní dokumentaci znamená, že použité elektrické nebo elektronické výrobky nesmí být likvidovány společně s komunálním odpadem. Za účelem správné likvidace výrobku jej odevzdejte na určených sběrných místech, kde bude přijat zdarma.

## Baterie

Baterie nevhazujte do ohně, nerozebírejte, nezkratujte. Baterie nedobíjejte.

## Výrobce / servis / technická podpora

FLAJZAR, s.r.o.

Svatoplukova 1199

698 01 Veselí nad Moravou



# FLAJZAR®

## EU prohlášení o shodě

Č. výrobku: Q10 TX, RX MAX, ALF4

**Toto prohlášení o shodě vydal na vlastní odpovědnost výrobce:**

FLAJZAR, s.r.o., IČO : 01616161

se sídlem Veselí nad Moravou, Svatoplukova 1199, PSČ 698 01  
zastoupena Vojtěchem Pánikem, jednatelem

Předmět prohlášení: Signalizátor FISHTRON Q10 TX, přijímač dálkového příposlechu FISHTRON

RX MAX a oboustranné alarmové čidlo FISHTRON ALF 4

**Typ:** Q10 TX, RX MAX, ALF4

**Pásmo pracovního kmitočtu:** 868,35Mhz

**Vf výkon:** max. 15dBm

**Modulace:** GFSK

**Účel použití:** signalizace záběru ryb pomocí bezdrátového přenosu signálu

Výše popsaný předmět prohlášení je ve shodě s nařízením vlády č. 426/2016Sb., kterým se stanoví technické požadavky na rádiová a na telekomunikační koncová zařízení a Nařízením vlády č. 481/2012Sb. o omezení používání některých nebezpečných látek v elektrických a elektronických zařízeních.

**a harmonizovaných českých technických norem příslušných pro daný druh zařízení:**

EMC:	ČSN EN 61000-4-2 ed.2 ČSN EN 61000-4-3 ed.4
Radiové parametry:	ČSN ETSI EN 300 220-2 V2.4.1 ČSN ETSI EN 300 220-1 V2.4.1
Bezpečnost:	ČSN EN 62368-1
RoHS:	ČSN EN 55032 ed.2

**a je bezpečný za podmínek obvyklého použití a v souladu s návodem k obsluze. Toto prohlášení je vydáno na výhradní odpovědnost výrobce.**

Na tento výrobek, byla umístěna značka CE.

Podepsáno za a jménem:  
(místo a datum vydání):  
(jméno, funkce) (podpis):

Vojtěch Pánik  
Brno, 01/02/2024  
jednatel společnosti